



ARBONIA 
Doors

HUISSERIES EN ALUMINIUM

BOIS ET ALUMINIUM.

Huisseries en aluminium RWD Schlatter et Küffner:
Un partenariat solide pour la qualité et l'innovation

RWDSchlatter
Portes sur mesure

TÜREN
ZARGEN
PROFILE **küffner**

La collaboration entre RWD Schlatter et Küffner Aluminiumzargen est un partenariat solide, basé sur la qualité, l'innovation et des valeurs communes. Nous avons uni nos forces et nos ressources afin d'offrir des produits et des services uniques et de la meilleure qualité.

Küffner Aluminiumzargen est une entreprise renommée, spécialisée dans la fabrication d'huisseries en aluminium haut de gamme. Forte d'une longue expérience et d'un vaste savoir-faire, l'entreprise a développé une gamme de produits impressionnante qui satisfait aux critères les plus stricts en matière de qualité et de style. Les produits de Küffner Aluminiumzargen sont réputés pour leur longévité, leurs finitions précises, leur respect de l'environnement et leur beauté. Küffner Aluminiumzargen adopte constamment de nouvelles technologies et de nouveaux matériaux afin de rester en avance sur les tendances du secteur.

Le partenariat entre RWD Schlatter et Küffner Aluminiumzargen offre une combinaison parfaite pour des produits sur mesure de la meilleure qualité. La planification, la commande et le montage des huisseries en aluminium requièrent une précision extrême. Pour une esthétique et une fonctionnalité optimales, la pose se fait au millimètre près, et tous les ouvrages tels que les murs, les sols et les plafonds doivent être en parfaite correspondance. Nous travaillons main dans la main pour chaque projet afin de garantir que le résultat réponde aux critères esthétiques et de qualité les plus exigeants.

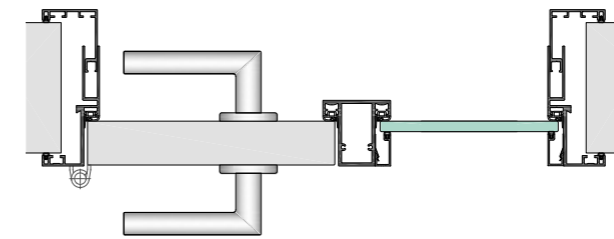


En savoir plus sur les
huisseries en aluminium

HUISSERIES EN ALUMINIUM. HARDLINE. BUREAU.



HUISSERIES EN ALUMINIUM



A + B | Huisserie enveloppante en aluminium avec montants et côté en verre à surface blanche, RAL 9016

C | Détail du profilé du montant avec gâche en acier inoxydable intégrée affleurante

D | Des murs épais requièrent des huisseries profondes

E + F | Huisserie avec ferme-porte intégré et glissière masquée

Ouvrage | Bureaux de la paroisse évangélique de Nuremberg, Allemagne

Photos | Küffner Aluminiumzargen



HUISSERIES EN ALUMINIUM. SLIMLINE. BUREAU.

ARBONIA 
Doors



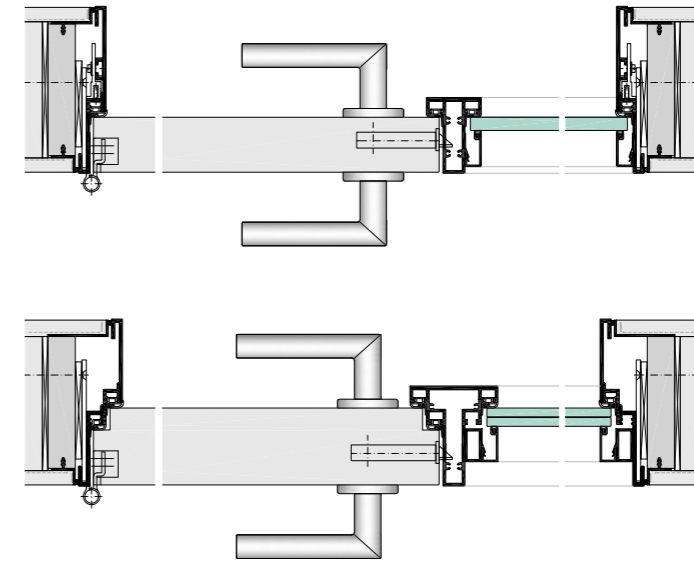
HUISSERIES EN ALUMINIUM



A - F | Huisserie en aluminium FZS et FZDS avec montants et panneau latéral en verre, huisseries – largeur apparente 10 mm

Ouvrage | VR-Bank, Aalen, Allemagne

Photos | Küffner Aluminiumzargen





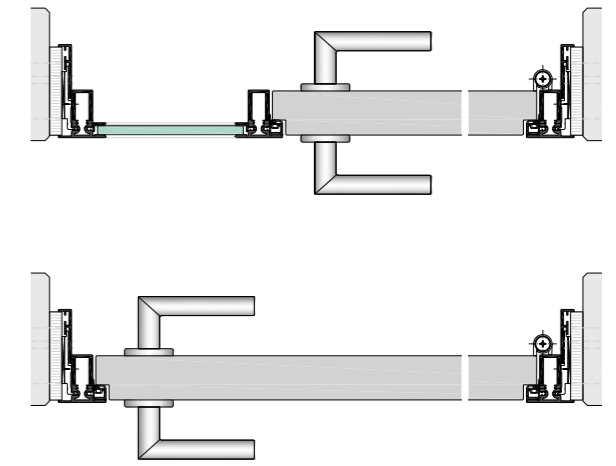
HUISSERIES EN ALUMINIUM



A



B



A - F | Huisserie en aluminium BLS, affleurante côté opposé aux paumelles, avec panneau de porte 50 mm et panneau latéral en verre

Ouvrage | École primaire de Kersbach, Allemagne

Photos | Küffner Aluminiumzargen



C



D



E



F

HUISSERIES EN ALUMINIUM. CLINIQUE.



HUISSERIES EN ALUMINIUM



- A | Plinthe en applique G80-10
- B + E + F | Huisserie enveloppante à double battue USBDV dans un mur en béton apparent, surface E6 EV1
- C + D | Huisserie à double battue à fleur de mur LZBDS avec profilés de plinthe montés à fleur

Ouvrage | Centre pédiatrique de Maulbronn, Allemagne
Photos | Küffner Aluminiumzargen



HUISSERIES EN ALUMINIUM. AFFLEURANTES. BUREAU.





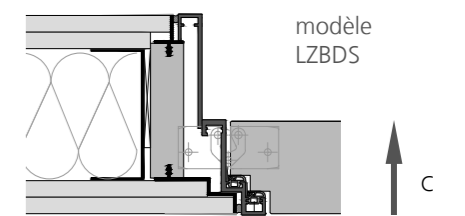
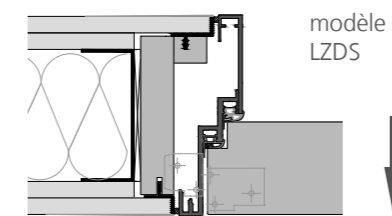
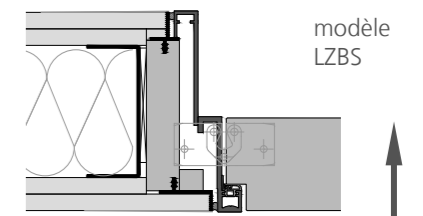
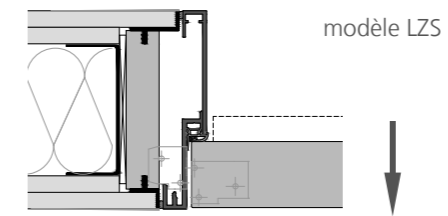
A + B + E | Huisserie à fleur de mur LZS, surface E6-EV1

C | Quatre modèles, une apparence, panneaux de porte affleurants à fermeture en affleurement, au choix avec double battue, ouvrant au choix dans le couloir ou la pièce

D | Huisserie à fleur de mur LZBS ouvrant dans la pièce, affleurante côté couloir

Ouvrage | Bâtiment administratif Thomas Sabo,
Lauf an der Pegnitz, Allemagne

Photos | Küffner Aluminiumzargen



HUISSERIES EN ALUMINIUM. AFFLEURANTES. BUREAU.

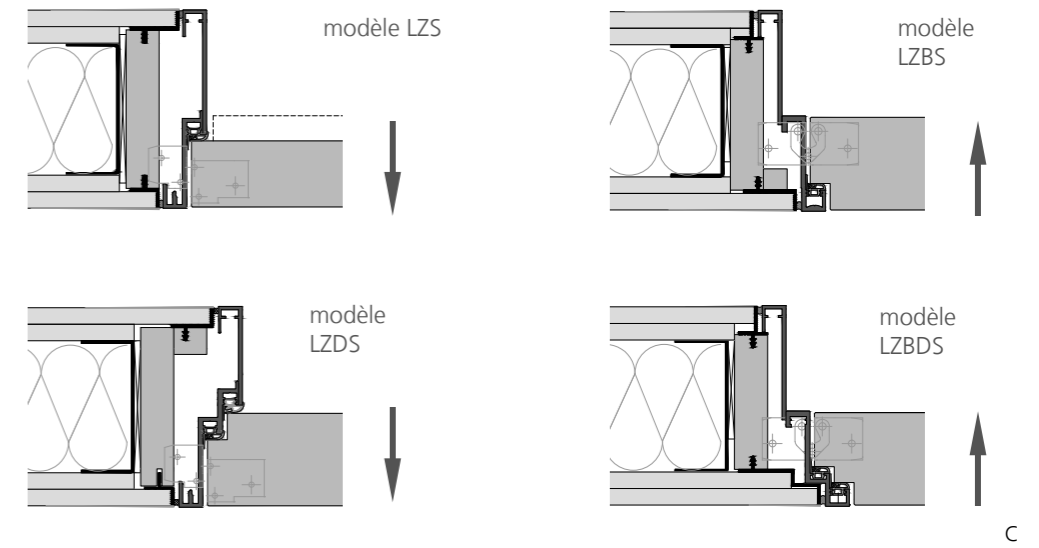


PORTES ANTI-PINCE-DOIGTS



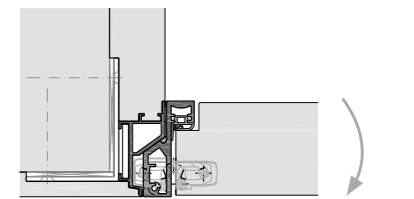
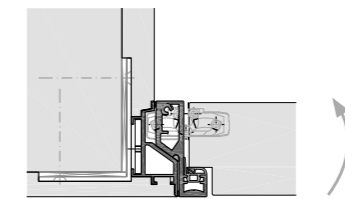
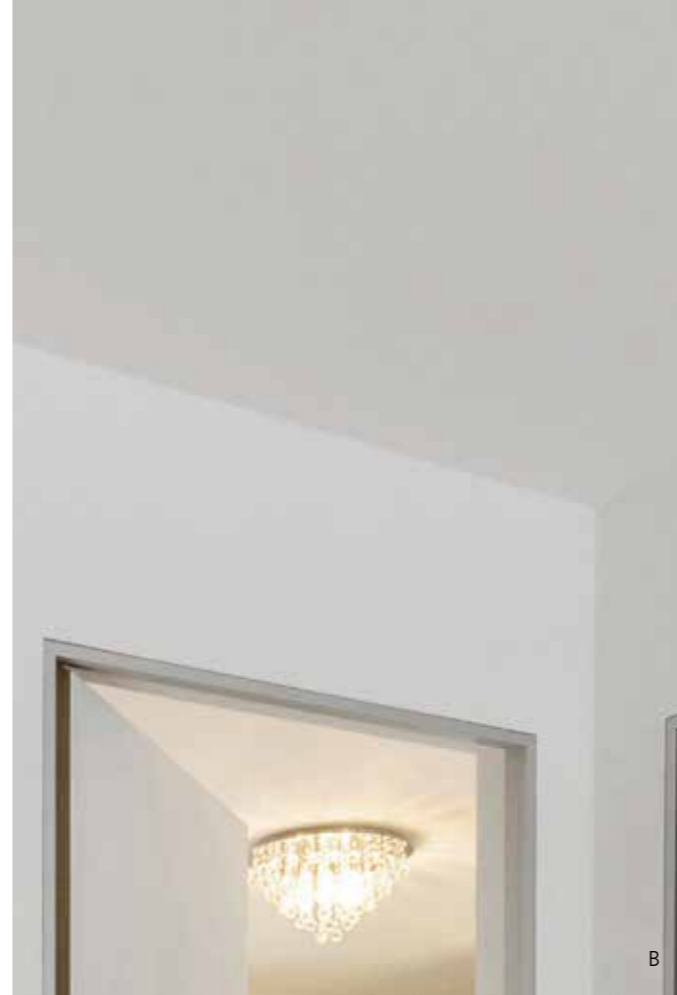
- A | Huisserie à fleur de mur LZS et LZBS, ouvrant dans la pièce / dans le couloir
- B | Vue détaillée de la gâche en acier inoxydable, surface de l' huisserie E4-3165
- C | Quatre modèles, une apparence, panneaux de porte affleurants à fermeture en affleurement, au choix avec double battue, ouvrant au choix dans le couloir ou la pièce
- D + E | Huisserie affleurante LZS / LZBS
- F | Huisserie LZBDS, vue côté couloir

Ouvrage | Nove by Citterio, Munich, Allemagne
 Photos | Küffner Aluminiumzargen



HUISSERIES. PROFILÉS DE PLINTHE. HABITATION.





A - C | Huisserie monobloc à fleur de mur BZS avec garniture de poignée et paumelles masquées, ouvrant au choix dans la pièce ou dans le couloir

Ouvrage | Immeuble résidentiel, Bade-Wurtemberg, Allemagne

Photos | Küffner Aluminiumzargen

HUISSERIES. IMPACT VISUEL MINIMAL. HABITATION.



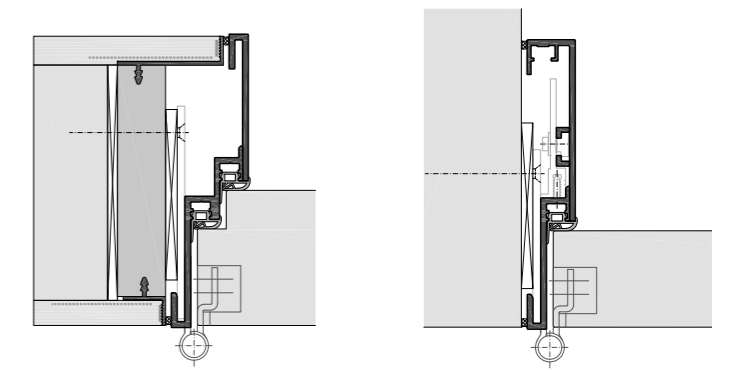
A



B

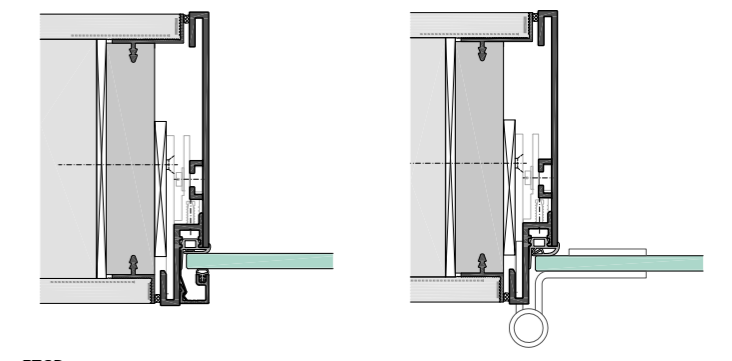


C



FZS-V, plinthe G60-8

FZDS

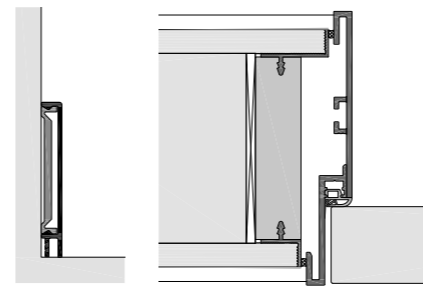
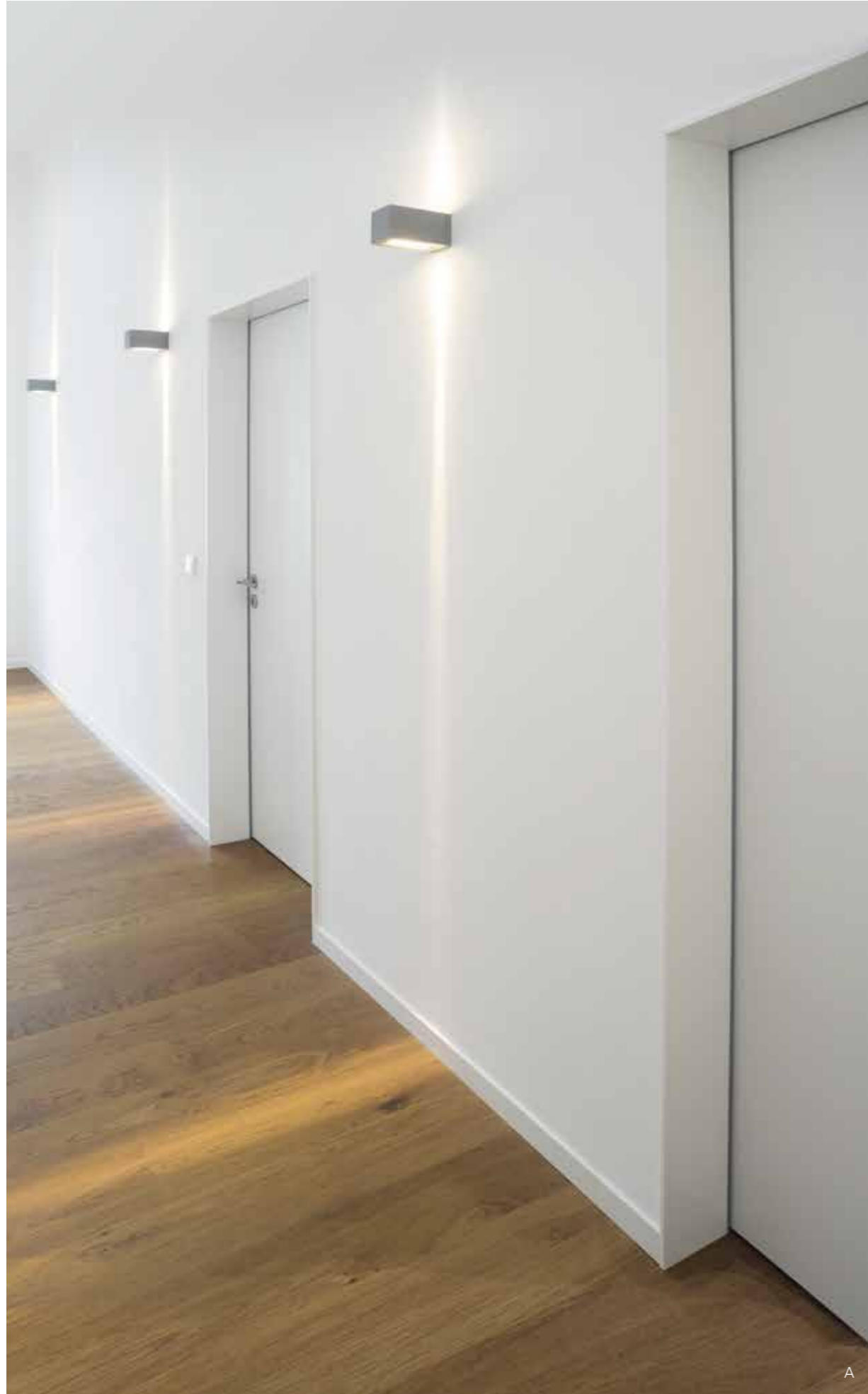


FZSB

FZF

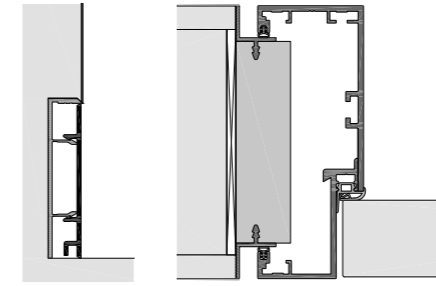
A - C | Huisserie d'embrasure à fleur de mur à hauteur de pièce FZS, vue du côté opposé aux paumelles avec garniture de poignée affleurante

Ouvrage | Immeuble résidentiel, Haute-Franconie, Allemagne
Photos | Küffner Aluminiumzargen



G60-8

FZS-V



X60-13

USBV-G



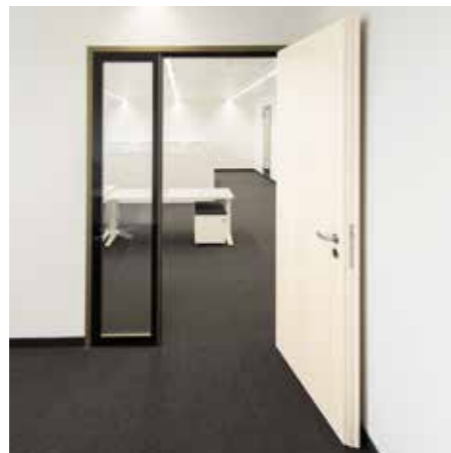
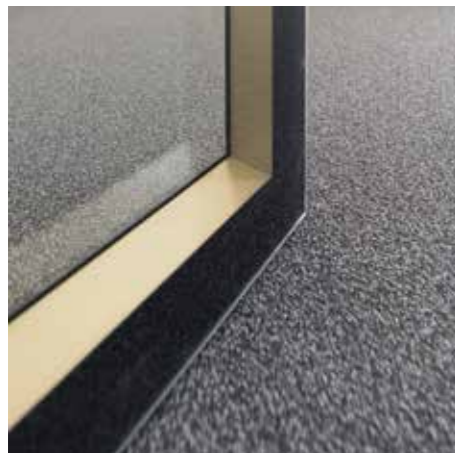
- A + B | Huisserie FZS48 SLIMLINE, largeur apparente 10 mm, montée en saillie sur le mur, avec plinthe en applique G60-8
- C + D | Huisserie à joint négatif affleurante USBV-G avec largeur apparente de 43 mm, combinée avec le profilé de plinthe affleurant X60-13
- E | Profilé de plinthe affleurant X, composé d'un profilé de base et d'un profilé de recouvrement

Ouvrage | Immeuble résidentiel, Palatinat-Sud-Est, Allemagne
 Photos | Küffner Aluminiumzargen

ÉLÉMENTS EN VERRE COMPOSITE. PORTES. PANNEAUX LATÉRAUX.



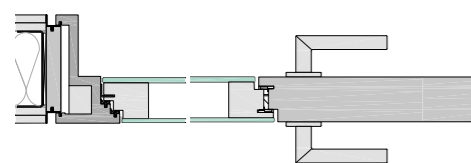
ÉLÉMENTS EN VERRE COMPOSITE



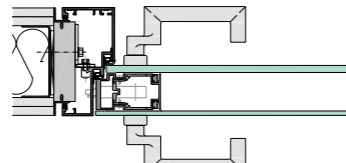
A | Portes en verre composite et éléments avec panneau latéral, huisseries en aluminium éloxé
 Ouvrage | Immeuble de bureaux, Munich, Allemagne
 Photos | R. Kuhn, Küffner

B | Panneau latéral en verre composite (GVS), affleurant des deux côtés avec portes en bois, sans profilé de montant
 Ouvrage | Caisse d'épargne, Nuremberg, Allemagne
 Photos | R. Kuhn, Küffner

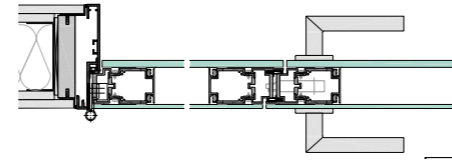
C | Porte en verre composite (GVT) à hauteur de pièce, espace entre les vitres satiné
 Ouvrage | Université, Bressanone, Italie
 Photos | Küffner Aluminiumzargen



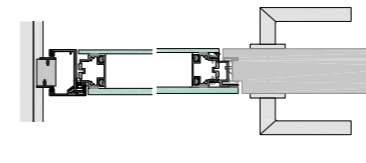
Baguette en bois avec GVS



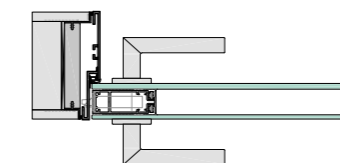
Huisserie à double battue USBV-G avec GVT



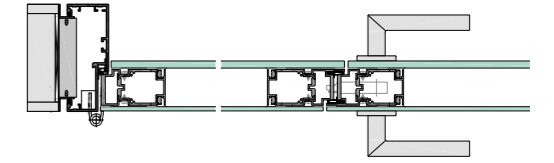
LZS avec GVT 2 vtx



USBA-G avec GVS



FZS avec GVT



USBV-G avec GVT 2 vtx

HUISSERIES EN ALUMINIUM. AMBIANCE. ACCOMPAGNEMENT.





A



B



C



D

- A | Vue du couloir
- B + C | Huisserie de porte coulissante devant le mur, EUROKSV avec amortisseur de fermeture intégré
- D | Huisserie en aluminium de couleur dorée EUROKS48, avec porte battante
- E | Salle à manger / salle commune

- Ou-
vrage | Maison de soins, Kirchdorf, Allemagne
- Photos | Küffner Aluminiumzargen



E

HUISSERIES EN ALUMINIUM. PERSONNES ÂGÉES. SANS BARRIÈRE.





A



B



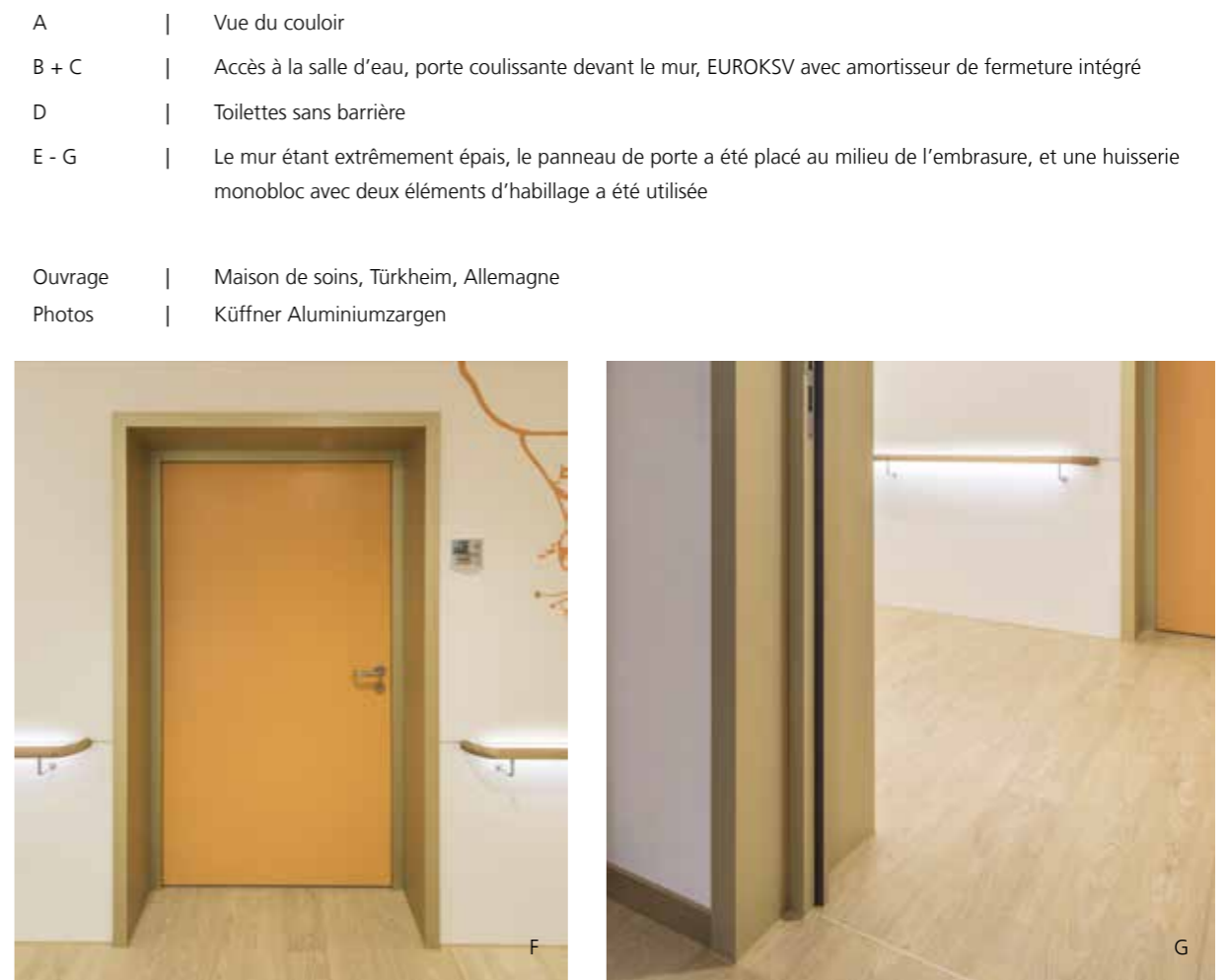
C



D



E



F



G

- A | Vue du couloir
- B + C | Accès à la salle d'eau, porte coulissante devant le mur, EUROKSV avec amortisseur de fermeture intégré
- D | Toilettes sans barrière
- E - G | Le mur étant extrêmement épais, le panneau de porte a été placé au milieu de l'embrasure, et une huisserie monobloc avec deux éléments d'habillage a été utilisée

Ouvrage | Maison de soins, Türkheim, Allemagne
Photos | Küffner Aluminiumzargen

HUISSERIES EN ALUMINIUM. CHAMBRE DE RÉSIDENT. SOIN.



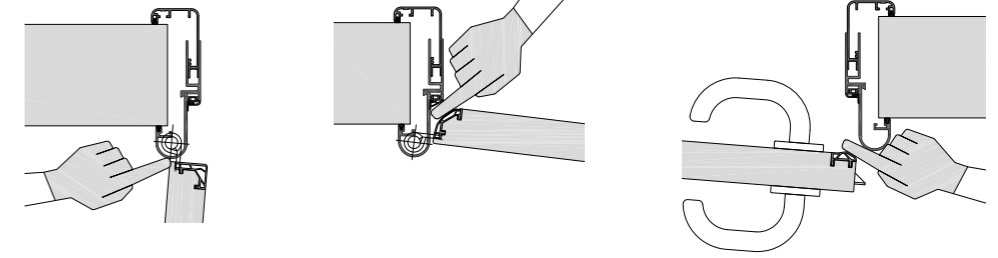


- A + B | Accès à la chambre de soins, panneau de porte en deux parties avec vantail de secours
- C | Huisserie enveloppante EUROKS avec vantail battant
- D + E | Porte coulissante vers la salle de bains de soins
- F + G | La salle d'eau peut être utilisée par les deux chambres de résident

Ouvrage | Maison de soins, Ursberg, Allemagne
Photos | Küffner Aluminiumzargen

PORTES ANTI-PINCE-DOIGTS. SÉCURITÉ. CRÈCHES.





- A | Élément de porte avec imposte assurant un supplément de lumière naturelle
- B + D | Paumelle intégrée dans l' huisserie et joint anti-pince-doigts dans le chant de ferm. secondaire
- C + D | Panneau de porte avec découpe vitrée
- E | Vue du côté des paumelles, avec paumelles intégrées dans l' huisserie arrondie

Ouvrage | Crèche Maulwurf, Dallgow-Döberitz, Allemagne

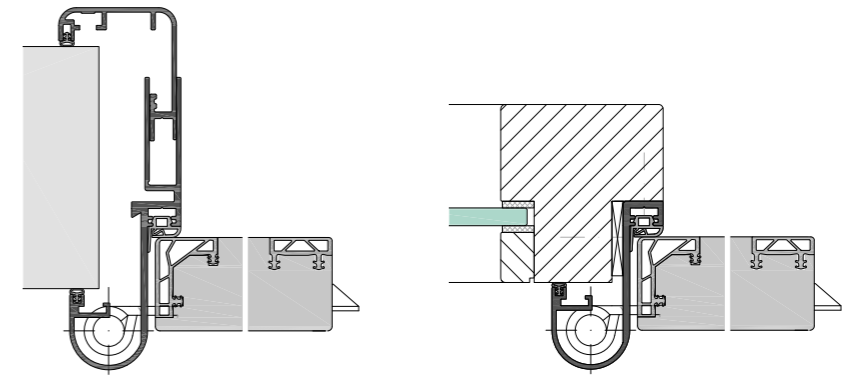
Photos | Küffner Aluminiumzargen



PORTES ANTI-PINCE-DOIGTS. SÉCURITÉ. JARDINS D'ENFANTS.

ARBONIA 
Doors





A + D + E | Élément en verre avec baguette en bois combiné avec porte anti-pince-doigts et huisserie HFI

B | Vue de l'huisserie anti-pince-doigts côté paumelles et côté opposé aux paumelles

C | Panneau de porte avec découpe vitrée avec baguette en hêtre

F | Huisserie enveloppante EUROFI dans un mur en béton apparent, porte de la salle de jeux avec poignée à cuvette.

Ouvrage | KITA plus, Lahr, Allemagne

Photos | Küffner Aluminiumzargen



B



C



D



E

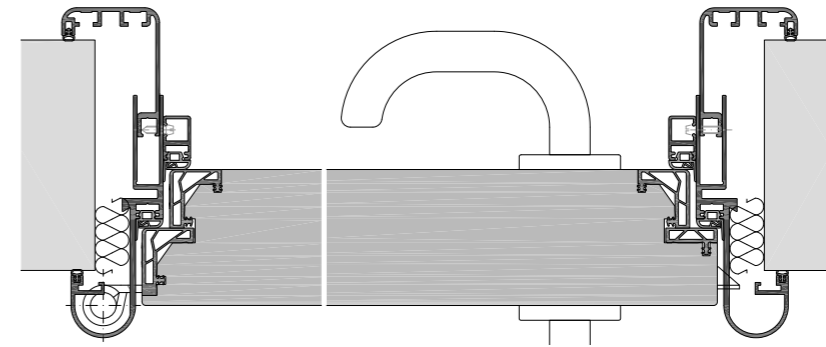


F

PROTECTION ANTI-PINCE-DOIGTS. DEUX VANTAUX. DÉCOUPES VITRÉES.



PORTES ANTI-PINCE-DOIGTS



- A + G | Élément de porte anti-pince-doigts EUROFI avec vantail de secours
- B | Porte anti-pince-doigts avec découpe vitrée
- C | Roi, princesse, policier, brigand, sorcière, grand-mère...
- D | Salle de groupe avec jeux
- E | Panneau de porte avec zone de déformation sur le bord de la serrure
- F + H | Épaisseur de porte 70 mm pour une isolation acoustique R_{wP} de 42 dB

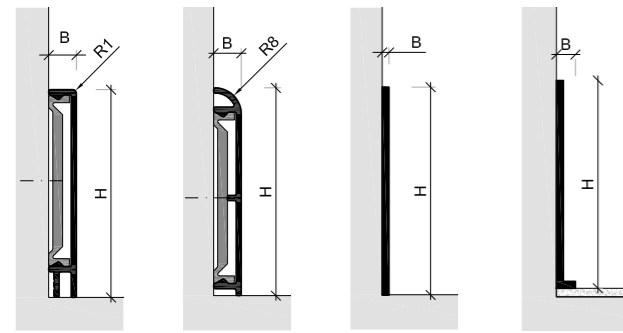
Ouvrage | KITA Lehrer Pünktchen, Lahr, Allemagne
 Photos | Küffner Aluminiumzargen



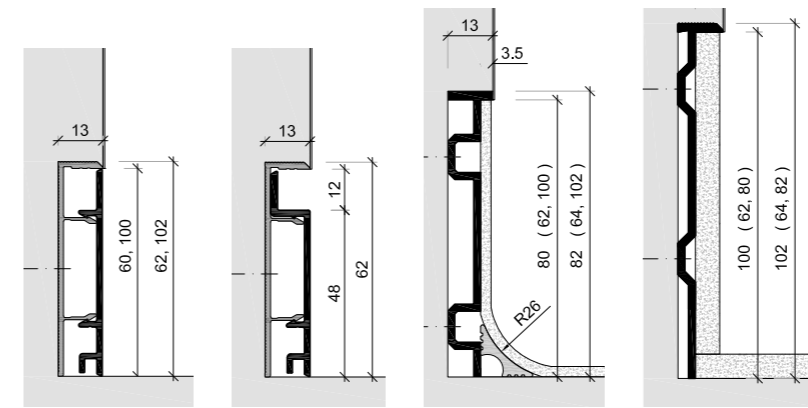
PROFILÉS DE PLINTHE. EN APPLIQUE. AFFLEURANTS.



PROFILÉS DE PLINTHE



Profilés en applique



Profilés à fleur de mur



A



B



C



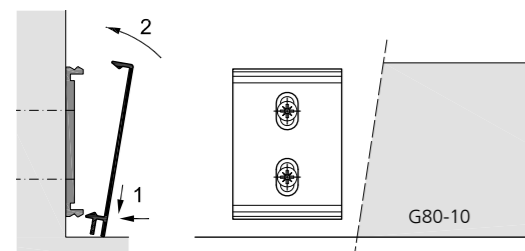
D



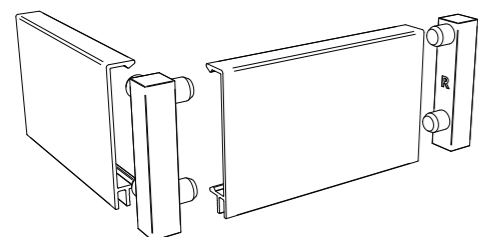
E



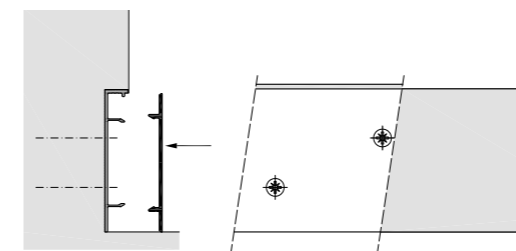
F



En applique: montage masqué avec un profilé de clipsage en plastique



Pièces d'angle et d'extrémité massives pour profilés de plinthe en applique



À fleur de mur: composé d'un profilé de base et d'un profilé de recouvrement

- A - C | Profilés de plinthe en applique, montage masqué avec un profilé de clipsage en plastique
- D - F | Profilés de plinthe à fleur de mur, avec bandeau en aluminium ou revêtement de sol
- G | Présentoir de plinthes avec échantillons de différentes surfaces éloxées ou revêtues par poudre

DÉCORATION D'INTÉRIEUR. MÉLANGE DE MATÉRIAUX. BOIS, ALU, BÉTON.



Arbonia Doors AG
Chemin du Suchet 1
1805 Jongny

+41 21 967 22 20
vevey@arbonia.com
arbonia-doors.ch

CANAUX DE DISTRIBUTION.

Les huisseries en aluminium Küffner sont proposées
en Suisse par le biais des canaux de distribution suivants:



Nos partenaires de distribution
en Suisse alémanique
Vous trouverez tous les interlocuteurs à
votre disposition sur notre site web ou
en vous adressant directement à
handel@rwdschlatter.ch



RWD Schlatter AG pour
l'équipement d'ouvrage Suisse
alémanique (montage inclus)
Vous trouverez tous les interlocuteurs à
votre disposition sur notre site web ou
en vous adressant directement à
verkauf@rwdschlatter.ch



Arbonia Doors en Suisse romande
(montage sur demande)
Vous trouverez tous les interlocuteurs à
votre disposition sur www.arbonia-doors.ch
ou en vous adressant directement à
vevey@arbonia.com